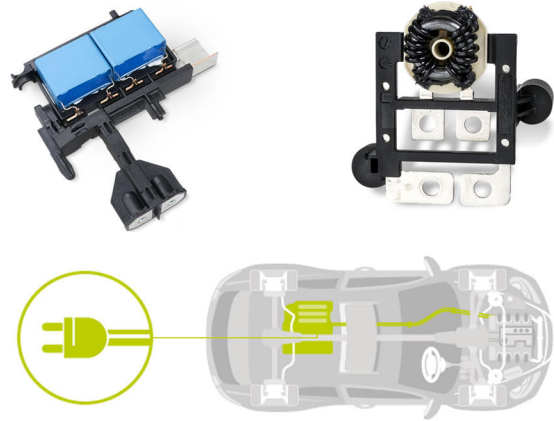


Wollen Sie die Zukunft der E-Mobility mitgestalten?



pollmann
INTERNATIONAL

Das Familienunternehmen **Pollmann International** bündelt mehr als 130 Jahre Erfahrung in der Automobilindustrie. Als Spezialist in der Entwicklung und Produktion von hochkomplexen Mechatronik-Baugruppen im Metall-/Kunststoff-Verbund ist das Unternehmen weltweit erfolgreich. Mit dem **konkurrenzlosen Innovationsanspruch** und einem partnerschaftlichen Verhältnis begeistert das Unternehmen seine Kunden.

Zur Erschließung des enormen Marktpotenzials suchen wir für die Zentrale in Karlstein einen

Int. Business Development Manager (m/w/d) E-Mobility

International, Schwerpunkt Europa (Reisetätigkeit 30%)

IHRE TALENTE

- Idealerweise bringen Sie **technisches Verständnis** in den Bereichen Kunststoff, Elektrotechnik und Metallverarbeitung mit und haben bereits Erfahrung im **Projektmanagement**.
- Im **internationalen strategischen Projektvertrieb** blühen Sie auf, da es Ihnen Spaß macht mit den unterschiedlichsten Ansprechpartnern zusammenzuarbeiten.
- Sie kennen die **Abläufe in der Automobilindustrie** und wollen Ihre Begeisterung für E-Mobility einbringen.

IHRE AUFGABEN

- Gemeinsam mit einem **eigenen Produktteam** entwickeln Sie das Geschäftsfeld E-Mobility strategisch weiter.
- Durch Ihre gezielte Herangehensweise im Vertrieb und intensiven **Austausch mit den Entwicklungsabteilungen** erkennen Sie potenzielle neue Anwendungsfelder und Kunden in der Automobilbranche.
- Vom Erstkontakt über die Angebotsphase bis hin zum Vertragsabschluss sind Sie der erste Ansprechpartner.

UNSER ANGEBOT

- Mit einem starken Team im Hintergrund können Sie sich bei Pollmann voll auf den Vertrieb und die strategische Entwicklung des Geschäftsfeldes konzentrieren.
- Für Ihren Einsatz erwartet Sie ein **Bruttogehalt ab € 60.000,-** sowie eine attraktive Bonusvereinbarung.
- Sie wollen Ihre Leidenschaft für E-Mobility ausleben und die Zukunft mitgestalten? Dann sind Sie hier richtig!

Wir freuen uns auf Ihre Bewerbung (inkl. Lebenslauf-Upload) ausschließlich über unsere Plattform: www.sales-talent.at

Jetzt bewerben!

Bei Rückfragen steht Ihnen unser Recruiting-Team unter Tel.: +43 6232 32 222 zur Verfügung oder bewerben Sie sich einfach unter www.sales-talent.at
Kennwort: „E-Mobility“

SALES
TALENT

